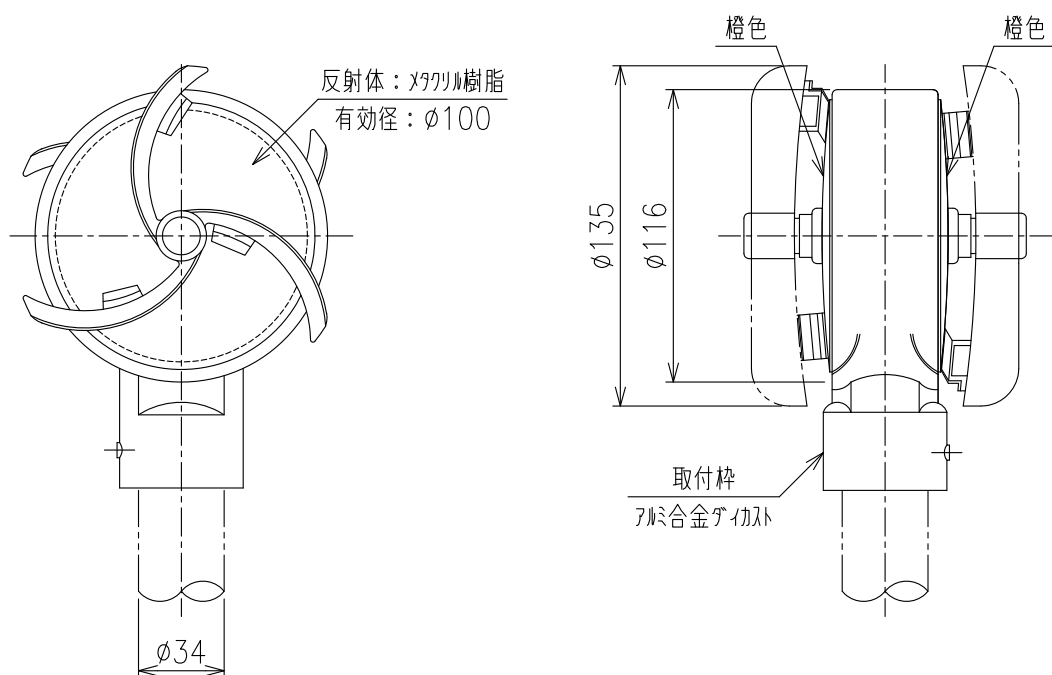


Y W P A - A - H
($\phi 100$ 防塵 平行 $\phi 34$ 用)



重量: 520g